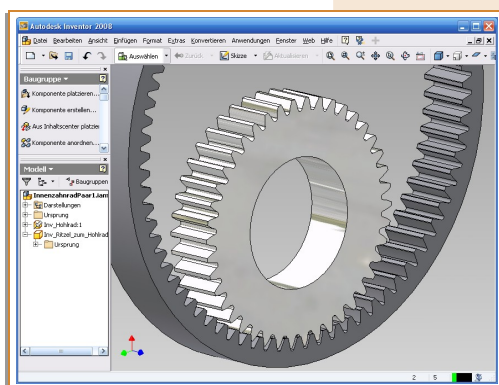
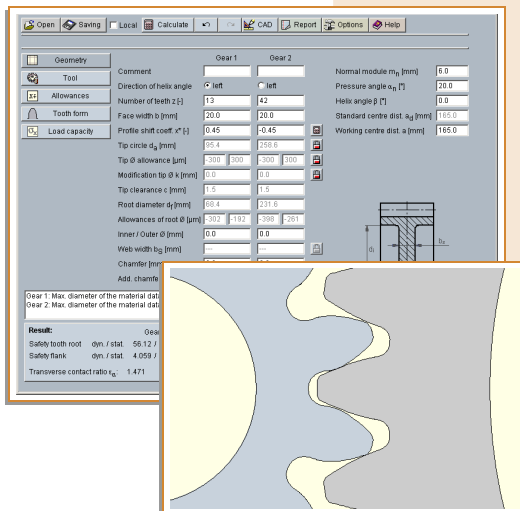
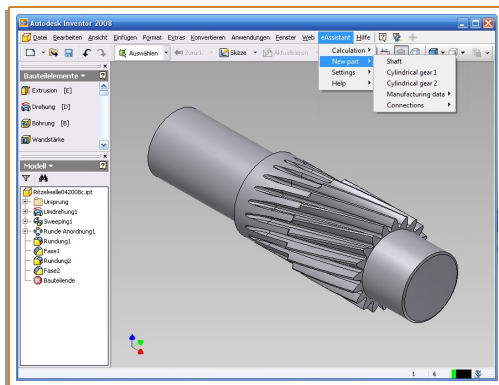


eAssistant wtyczka CAD do systemu Autodesk Inventor

Inteligentne połączenie profesjonalnych obliczeń z projektowaniem CAD



CAD PlugIn - Autodesk Inventor

Dzięki inteligentnej wtyczce CAD do systemu Autodesk Inventor, można w łatwy i szybki sposób połączyć obliczenia z projektowaniem. W połączeniu z internetowym oprogramowaniem eAssistant - wtyczka CAD umożliwia:

- projektowanie,
- obliczanie,
- optymalizację

wielu elementów maszyn bezpośrednio w systemie Autodesk Inventor. Wszystkie obliczenia wykonywane są według norm DIN/ISO, jak również według ogólnie przyjętych metod obliczeniowych. Wyniki dokonanych obliczeń i projektów przedstawione są w postaci szczegółowych protokołów w formacie HTML lub PDF.

Łatwy dostęp

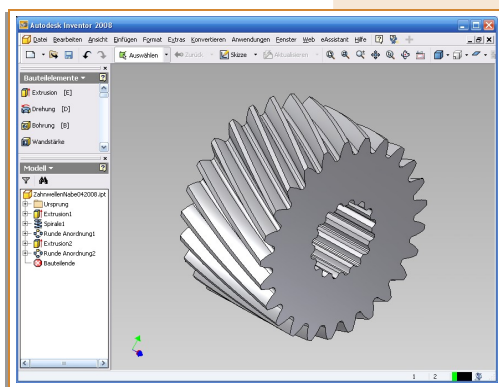
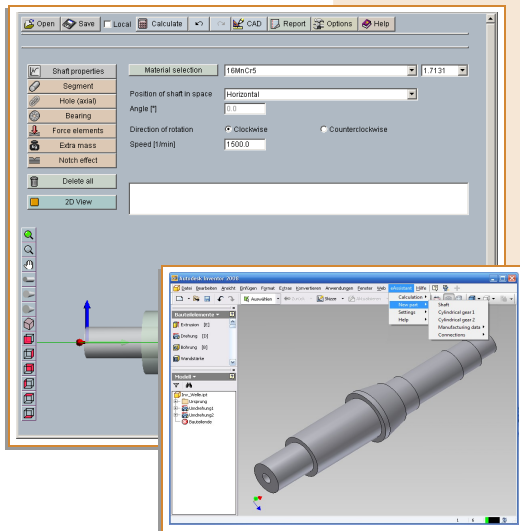
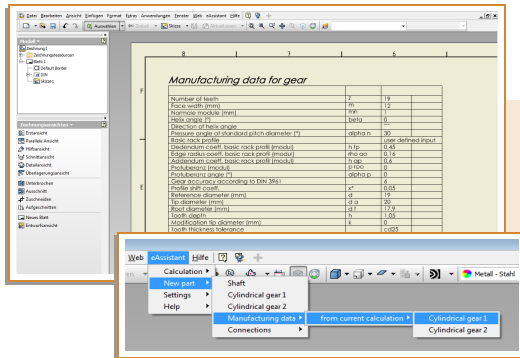
Moduły obliczeniowe mogą być wywoływane bezpośrednio z menu oprogramowania Autodesk Inventor, umożliwiając tym samym utworzenie modelu CAD za pomocą jednego kliknięcia.

Przekładnie

Moduł ten pozwala na proste i szybkie obliczenia geometrii wielu rodzajów przekładni uwzględniając przy tym wielkość, kształt i grubość zębów, kąt profilu zęba jak również odstępy między nimi, które są automatycznie proponowane, bądź można je manualnie zdefiniować. Obliczenia wytrzymałościowe prowadzone są w oparciu o normy z uwzględnieniem statycznych i dynamicznych granic wytrzymałości.

Modele 3D

Można uzyskać modele 3D walcowych kół zębatych zarówno o zębach prostych jak i skośnych, wewnątrz i zewnętrznie uzębionych.



Wałki zębate

Uzębienie może być generowane bezpośrednio na istniejącej już części przekładni. W dalszych etapach istnieje również możliwość jego modyfikacji. W tym celu użytkownicy mogą indywidualnie określić promień frezu oraz koła tnącego.

Inteligentne komponenty

Wszystkie informacje dotyczące obliczeń są automatycznie zapisywane w projekcie modelu 3D, do których w każdej chwili można ponownie powrócić, nawet jeśli składa się on z wielu odrębnie wyliczonych elementów.

Dane produkcyjne w 2D

Dane produkcyjne kół zębatach można w łatwy i szybki sposób umieścić na rysunku roboczym w formie tabeli. Wygląd i rozmiar tabeli może być konfigurowany indywidualnie. Ponadto dane te są również zamieszczane we właściwościach projektu.

Wały drażnione i pełne

Wały składające się z większej ilości segmentów cylindrycznych i stożkowych, można również wygenerować na podstawie obliczeń jako model 3D.

Sprawdzone źródło

Dzięki wieloletniemu doświadczeniu oraz szerokiej wiedzy w dziedzinie techniki napędowej oferujemy nie tylko wysokiej jakości rozwiązania programowe jak eAssistant i jego CAD-PlugIn, ale również profesjonalną i rzetelną pomoc poprzez analizy, ekspertyzy i szkolenia.